

KRYEVEPRA JONË

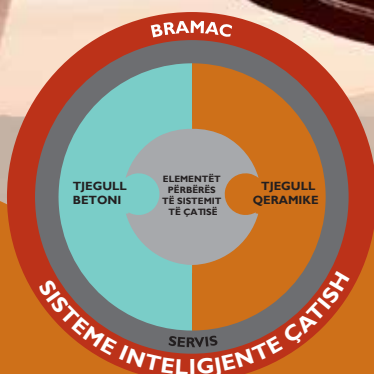
Rubin 13 V



reddot design award
winner 2010



NOMINUAR



RUBIN 13 V

Kryevepra jonë



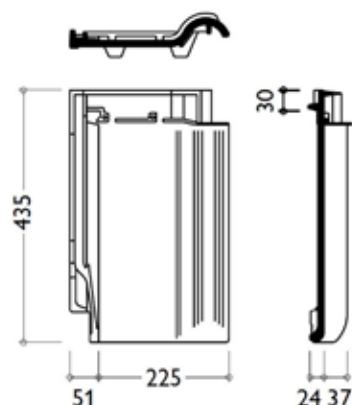


BUKURI ME SHARM NATYROR

Rubin 13 V është rezultati i risive më të fundit të dizenjatorëve tanë: Lidhja midis traditës, bukurisë dhe teknikës më moderne. Me shumë përkushtim për detajet, kryevepra jonë përmbush edhe kërkesat më të larta për estetikë. Për blerësit që dëshirojnë diçka të veçantë, Rubin 13 V është zgjedhja më e mirë, gjë që e dëshmon edhe çmimi Red Dot Award Design 2010.

TË DHËNA TEKNIKE

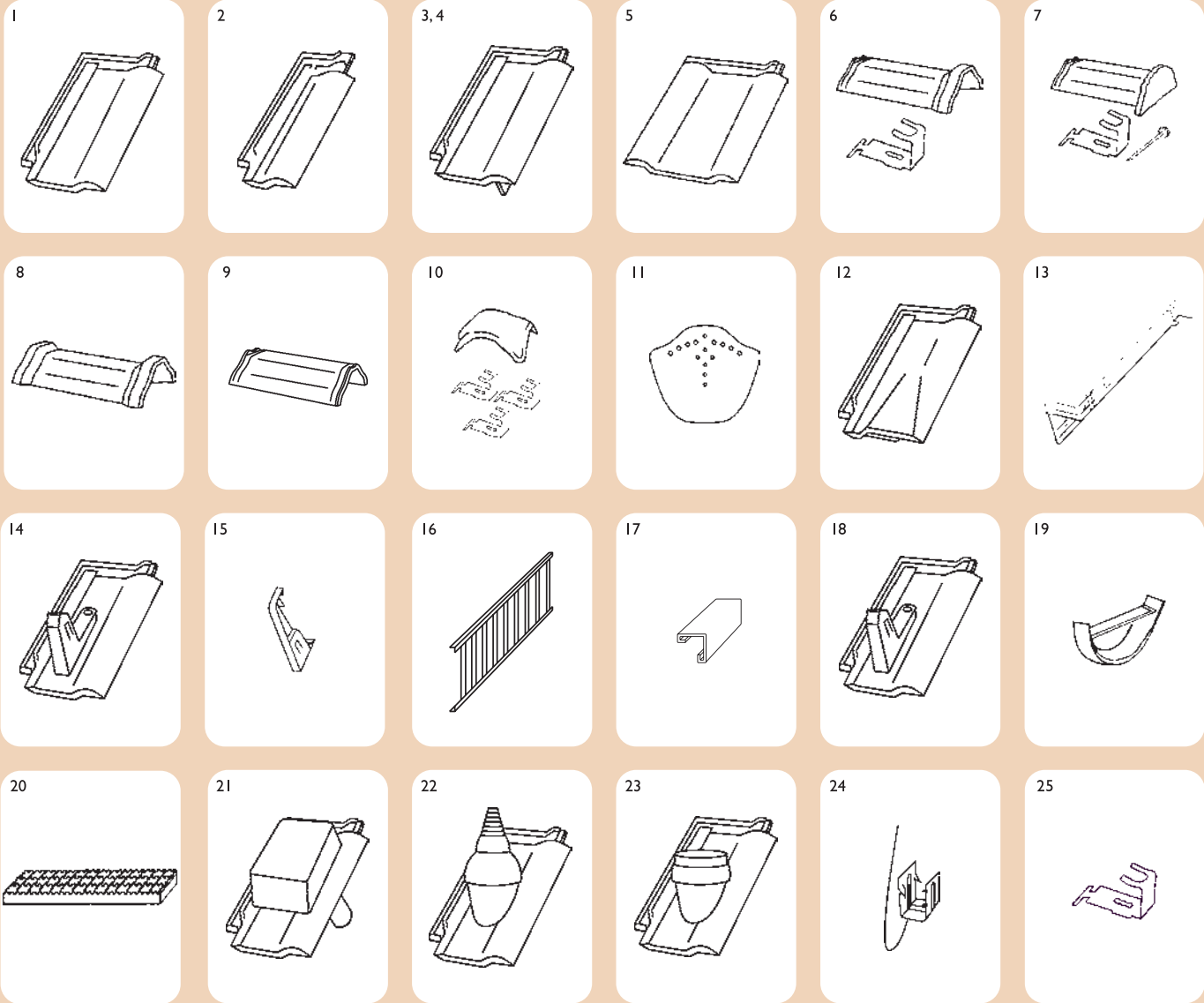
Materiali:	qeramikë
Sipërfaqja:	mat, glazur, porcelan
Gjatësia e varjes:	330 - 360 mm
Gjerësia mbuluese:	225 mm
Pesha:	3,2 kg/copë
Konsumi për m ² :	12,3 - 13,5 copë
Pjerrësi çatie pa masa shtesë:	16°
Pjerrësi çatie me masa shtesë:	10°



NGJYRAT



Tjegulla Rubin 13 V



TJEGULLA

1	Tjegulla e plotë	13 copë/m ²	•
2	Gjysmëtjegulla	sipas kërkesës	•

TJEGULLA ANËSORE

3	Tjegulla anësore majtas	rreth 3copë/m	•
4	Tjegulla anësore djathtas	rreth 3copë/m	•
5	Tjegulla anësore me valëzim të dyfishtë	rreth 3copë/m	•

KULMI/BRINJA

6	Tjegulla kulmore HO me kapse kulmi/brinje	rreth 3copë/m	•
7	Tjegulla brinjëfilluese me gozhdë dhe kapse	1 copë/brinjë	•
8	Tjegulla kulmore me mbulin te dyfishtë HO	1 copë/kulm	•
9	Tjegulla kulmore pa mbulesë HO	1 copë/kulm	•
10	Tjegulla shpërndarëse e brinjëve me 3 kapse	sipas kërkesës	•
11	Elementi përmbyllës i kulmit dhe brinjës	1 copë/kulm	•

AJRIMI I ÇATISË

12	Tjegulla ajruese	25 copë/100 m ²	•
----	------------------	----------------------------	---

SIGURIA NË ÇATI

13	Elementi borëmbajtës	1,3-5 copë/ m ²	•
14	Tjegulla borëmbajtëse	sipas kërkesës	•
15	Elementi prej alumini që realizon lidhjen midis tjegullës dhe skarës	sipas kërkesës	•
16	Skara borëmbajtëse	1 copë/3 m	•
17	Kapse lidhëse	2 copë/lidhje	•
18	Tjegulla e bazamentit		•
19	Elementi gjysmëharkor ku montohet skara		•
20	Skarë për ngjitje në çati (41/88 cm)	sipas kërkesës	•

DEPËRTIMI NË ÇATI

21	Tubi i aspirimit Durovent Ø125 mm	sipas kërkesës	•
22	Shtesë për montimin e antenës Durovent Ø max 77,5 mm	sipas kërkesës	•
23	Tubi i daljes së gazrave Durovent	sipas kërkesës	•

MBËRTHIMI NË ÇATI

24	Kapse për tjegullat e brinjës dhe tjegullat e qafës së ullukut	sipas kërkesës	
25	Kapse për tjegullat kulmore dhe të brinjëve HO+N	sipas kërkesës	

LISTELIMI I ÇATISË ME TJEGULLA QERAMIKE

RUBIN I3V

Listelimi buzë çatie - kulm

DISTANCA E LISTELAVE (LA)

Çatia duhet të listelohet dhe të izolohet para se të mbulohet.
Gjatësia e disponueshme e mbulimit = 330 - 360 mm = LA

PËRCAKTIMI I GJATËSISË SË KONSTRUKSIONIT

Gjatësia e konstrukcionit përcaktohet nga = $n \times LA + LAT + LAF$

PT = Dalja e tjegullës nga buza e çatisë

LAT = Distanca e listelave të

buzës së çatisë

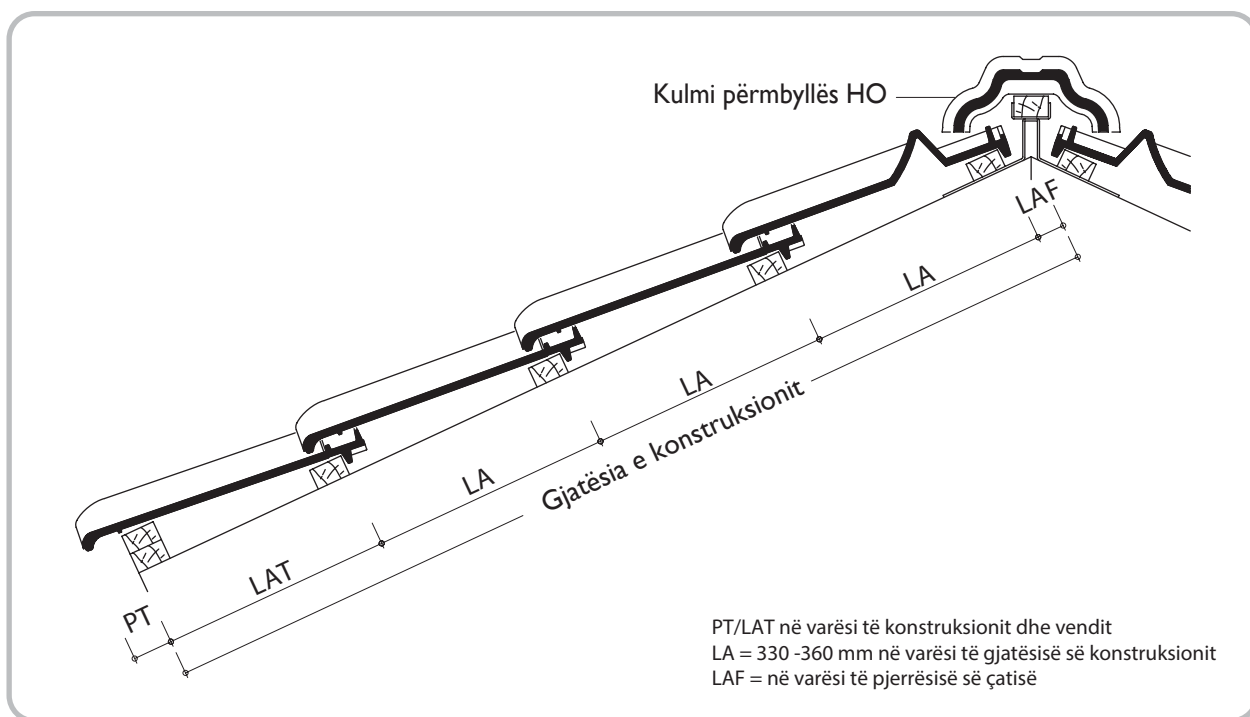
LA = Distanca e listelave

LAF = Distanca e listelave

të kulmit

(LAT)

LAT mm	325	335	345	355	365	375	385	395	405
PT mm	80	70	60	50	40	30	20	10	0



Distanca e listelave (LAF) kulmi përmblyllës HO me tjegull qeramike

Pjerrësia e çatisë°	≤ 30	> 30 - 45	> 45
Kulmi përmblyllës HO (mm) me tjegull qeramike	40	30	20

Distanca e listelave të kulmit (LAF) kulmi përmblyllës HO me tjegull përmblyllëse të kulmit (mm)

Pjerrësia e çatisë°	10°	15°	20°	25°	30°	35°	40°	45°
Listelë 30/50 mm	40	40	35	25	20	20	20	20
Listelë 40/60 mm	40	30	25	20	15	15	10	10

Distanca totale e listelave (m) = LA x numrin e rreshtave çati- tjegull (pa LAT dhe LAF)

Rresht	1	2	3	4	5	6	7	8	9	10	11	12	13	14	15
Gjatësia mbuluese e ndryshueshme (m)	0,330	0,660	0,990	1,320	1,650	1,980	2,310	2,640	2,970	3,300	3,630	3,960	4,290	4,620	4,950
	0,340	0,680	1,020	1,360	1,700	2,040	2,380	2,720	3,060	3,400	3,740	4,080	4,420	4,760	5,100
	0,350	0,700	1,050	1,400	1,750	2,100	2,450	2,800	3,150	3,500	3,850	4,200	4,550	4,900	5,250
	0,360	0,720	1,080	1,440	1,800	2,160	2,520	2,880	3,240	3,600	3,960	4,320	4,680	5,040	5,400

Rresht	16	17	18	19	20	21	22	23	24	25	26	27	28	29	30
Gjatësia mbuluese e ndryshueshme (m)	5,280	5,610	5,940	6,270	6,600	6,930	7,260	7,590	7,920	8,250	8,580	8,910	9,240	9,570	9,900
	5,440	5,780	6,120	6,460	6,800	7,140	7,480	7,820	8,160	8,500	8,840	9,180	9,520	9,860	10,200
	5,600	5,950	6,300	6,650	7,000	7,350	7,700	8,050	8,400	8,750	9,100	9,450	9,800	10,150	10,500
	5,760	6,120	6,480	6,840	7,200	7,560	7,920	8,280	8,640	9,000	9,360	9,720	10,080	10,440	10,800

LISTELIMI I ÇATISË ME TJEGULLA QËRAMIKE

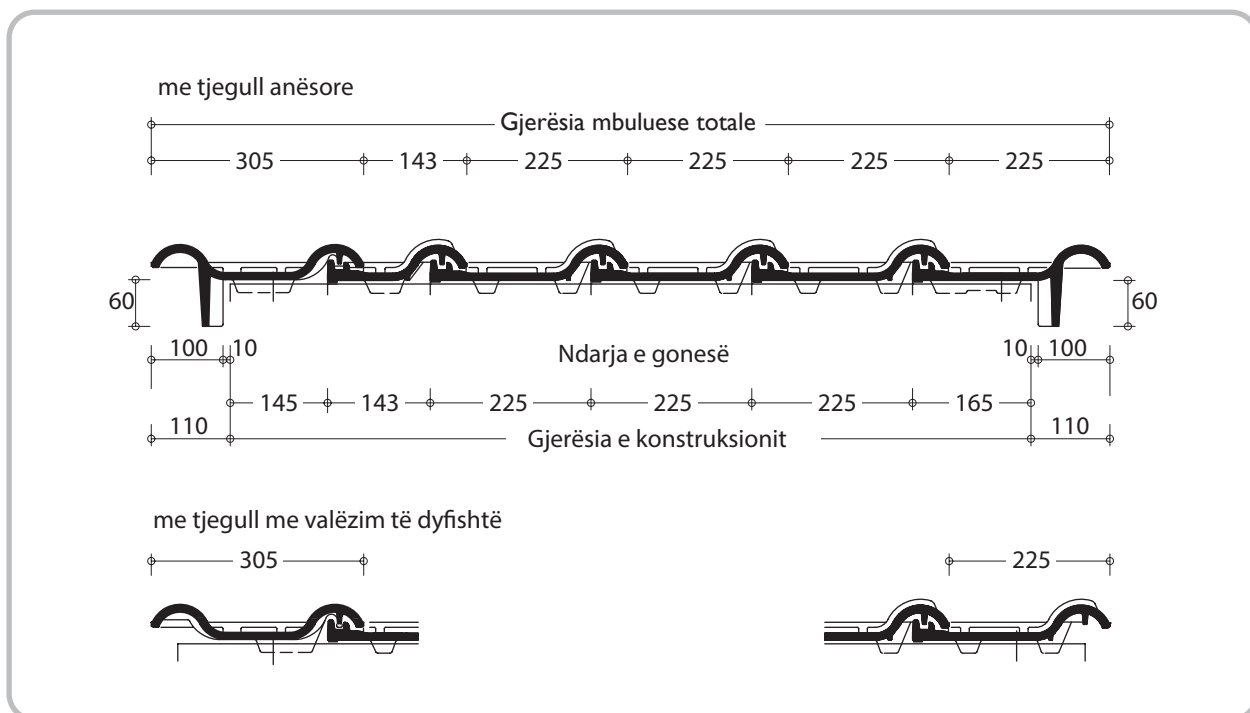
RUBIN I3V

Listelimi brinjë-brinjë

PËRCAKTIMI I GJERËSISË SË KONSTRUKSIONIT

Para se të mbulohet çatia duhet vihet në gone dhe të listelohet.

Tjegulla anësore mbulon një lartësi konstrukcioni prej rreth 65 mm.



Gjerësia e konstrukcionit = cdo ndarje goneje për tjegull anësore djathtas + tjegull e plotë + gjysmëtjegull + tjegull anësore majtas

Gjerësia e konstrukcionit (m)	0,310	0,535	0,678	0,760	0,903	0,985	1,128	1,210	1,353	1,435	1,578	1,660	1,803	1,885
Numri i tjegullave për rresht *	2	3	3,5	4	4,5	5	5,5	6	6,5	7	7,5	8	8,5	9

2,028	2,110	2,253	2,335	2,478	2,560	2,703	2,785	2,928	3,010	3,153	3,235	3,378	3,460	3,603	3,685	3,828	3,910	4,053
9,5	10	10,5	11	11,5	12	12,5	13	13,5	14	14,5	15	15,5	16	16,5	17	17,5	18	18,5

4,135	4,278	4,360	4,503	4,585	4,728	4,810	4,953	5,035	5,178	5,260	5,403	5,485	5,628	5,710	5,853	5,935	6,078	6,160
19	19,5	20	20,5	21	21,5	22	22,5	23	23,5	24	24,5	25	25,5	26	26,5	27	27,5	28

6,303	6,385	6,528	6,610	6,753	6,835	6,978	7,060	7,203	7,285	7,428	7,510	7,653	7,735	7,878	7,960	8,103	8,185	8,328
28,5	29	29,5	30	30,5	31	31,5	32	32,5	33	33,5	34	34,5	35	35,5	36	36,5	37	37,5

*duke përfshirë tjegullën anësore



www.bramac.al

BRAMAC Sisteme për çati Sh.p.k.
Rr. „Ismail Qemali“ Pall.12 - katësh (i ri)
Kati III zyra 5 dhe 6
Tirana, Albania
T + 355 4 222 63 97
F + 355 4 222 63 97
E office.tirana@bramac.com

Drejtor shitjesh + 355 68 20 94809
Menaxher shitjesh + 355 68 40 48831
Menaxher shitjesh + 355 68 60 80660
Marketing + 355 68 60 31631
Asistente zyre + 355 68 90 32544

Të drejtën e autorit e ka vetëm firma Bramac
©Copyright Bramac Dachsysteme International GmbH
Mund të permbajë ndryshime teknike
Mund të permbajë gabime në shkrim
Shtator 2013